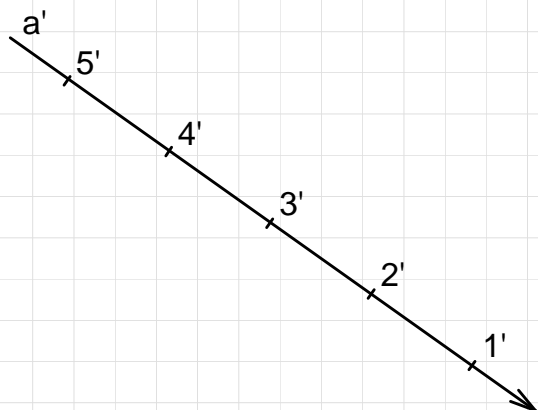


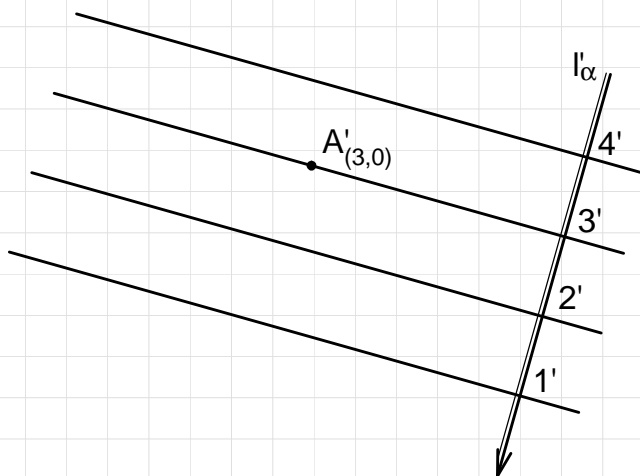
Zad.1.

Przez prostą a poprowadzić płaszczyznę α o nachyleniu 100% .



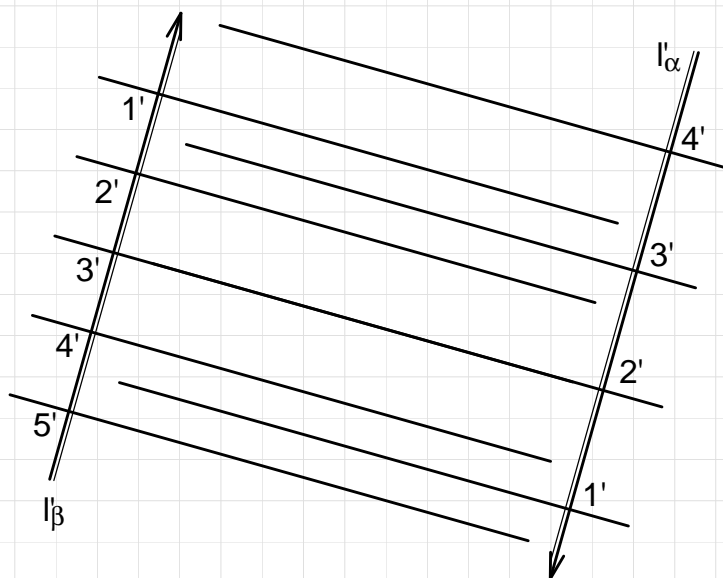
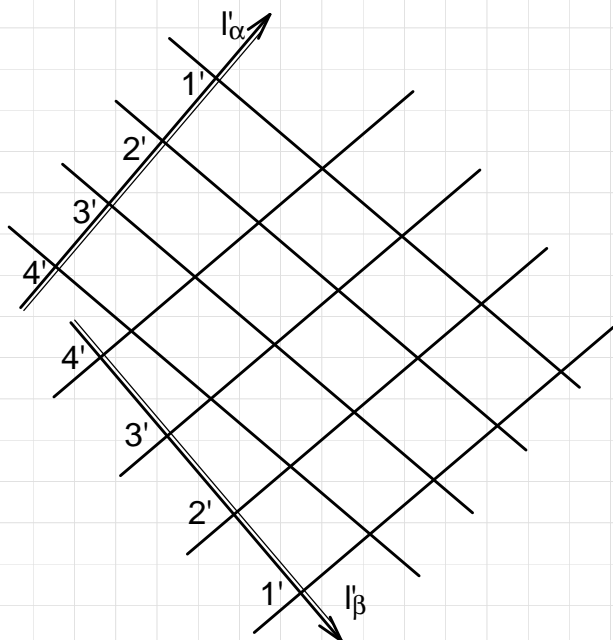
Zad.2.

Na płaszczyźnie α , przez punkt A poprowadzić prostą a o nachyleniu 30° .



Zad.3.

Wyznaczyć krawędź płaszczyzn α i β .



Zad.4.

Wyznaczyć punkt przebiecia prostej a z płaszczyzną α .

