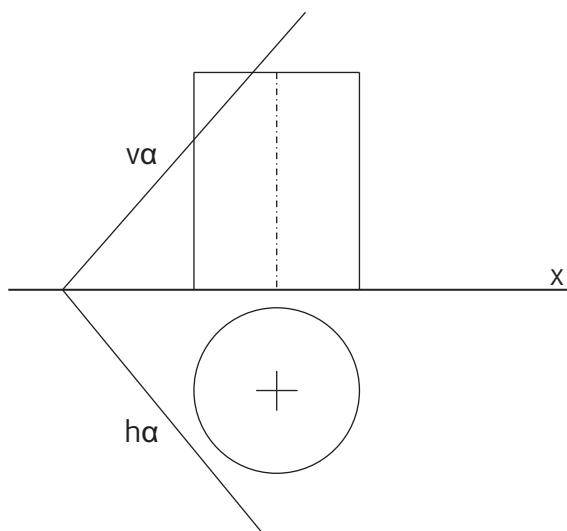


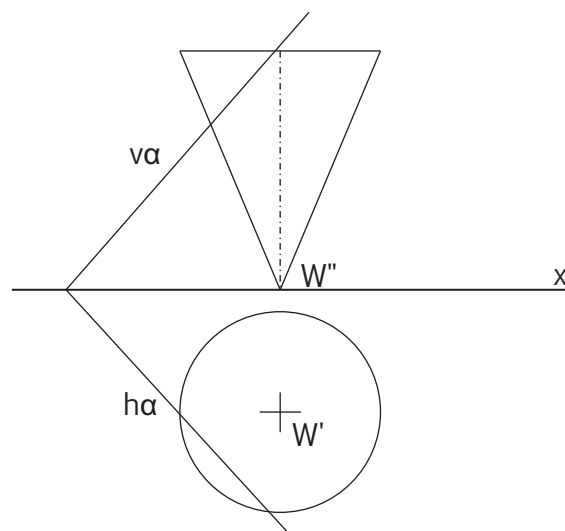
Zad.

Narysuj przekrój powierzchni zadaną płaszczyzną tnącą  $\alpha$ . Metoda dowolna.

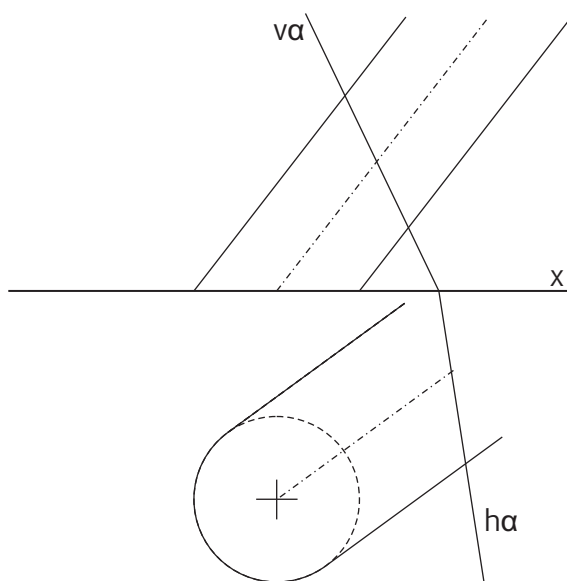
Rys.1.



Rys.2.



Rys.3.



Rys.4.

