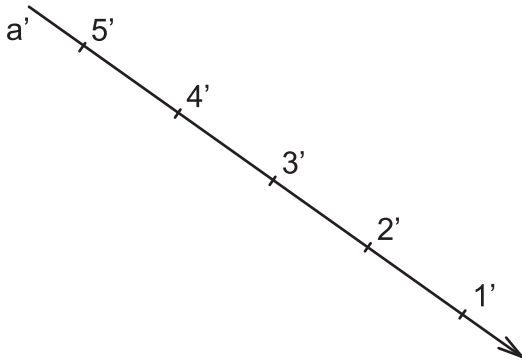
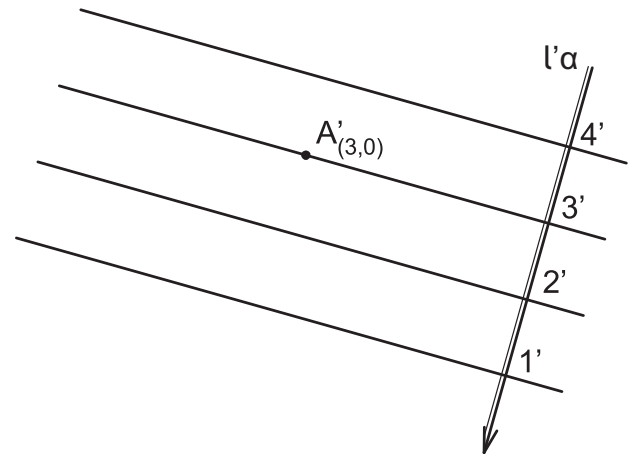


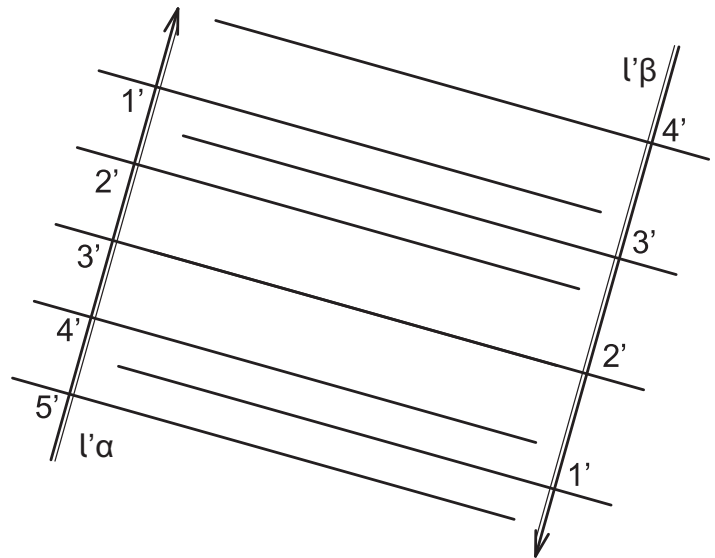
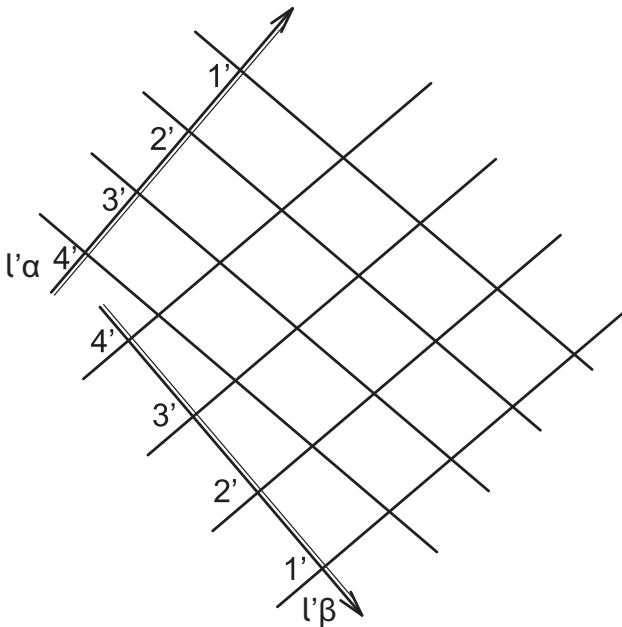
Zad.1.
Przez prostą a poprowadź płaszczyznę α o nachyleniu 100%.



Zad.2.
Na płaszczyźnie α , przez punkt A poprowadź prostą a o nachyleniu 30° .



Zad.3.
Wyznacz krawędź płaszczyzn α i β .



Zad.4.
Wyznacz punkt przecięcia prostej a z płaszczyzną α .

