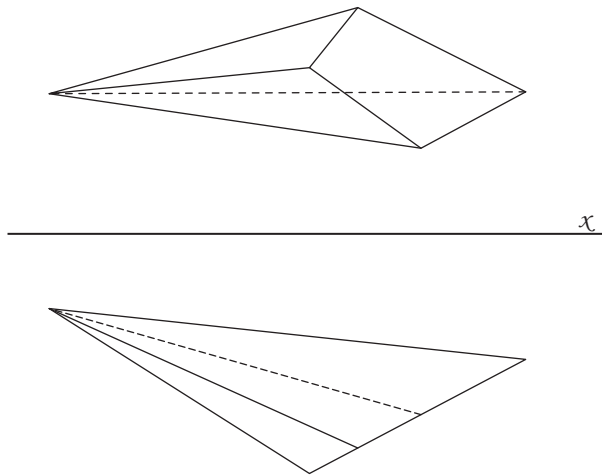
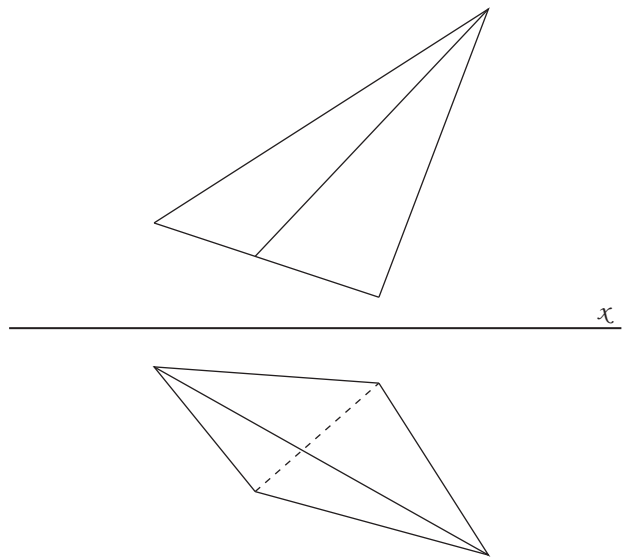


Zad.1.
Wykonaj rozwinięcie ostrosłupa.

rys. a

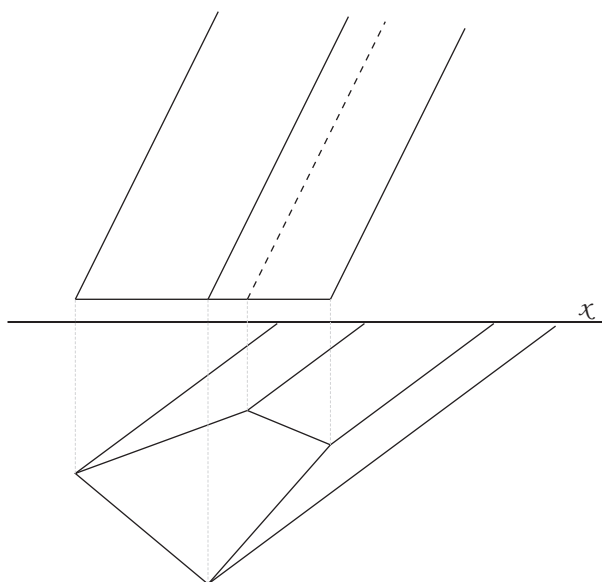


rys. b

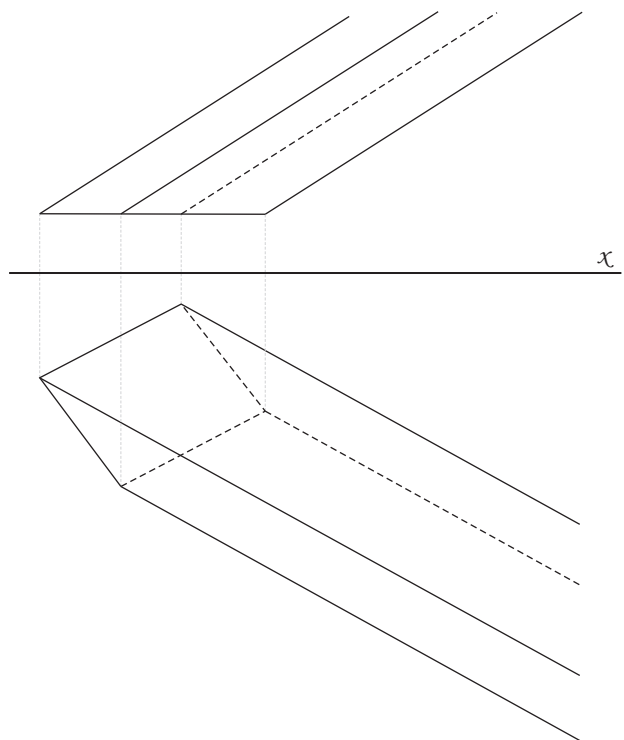


Zad.2.
Wykonaj rozwinięcie graniastosłupa.

rys. a



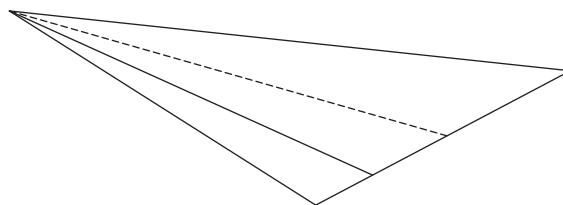
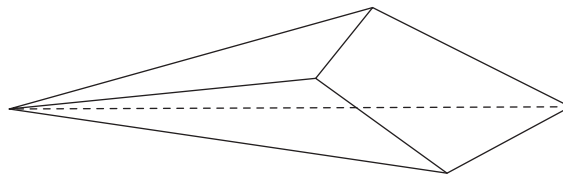
rys. b



Zad.1.

Wykonaj rozwinięcie ostrosłupa.

rys. a



Zad.2.

Wykonaj rozwinięcie graniastosłupa.

rys. a

