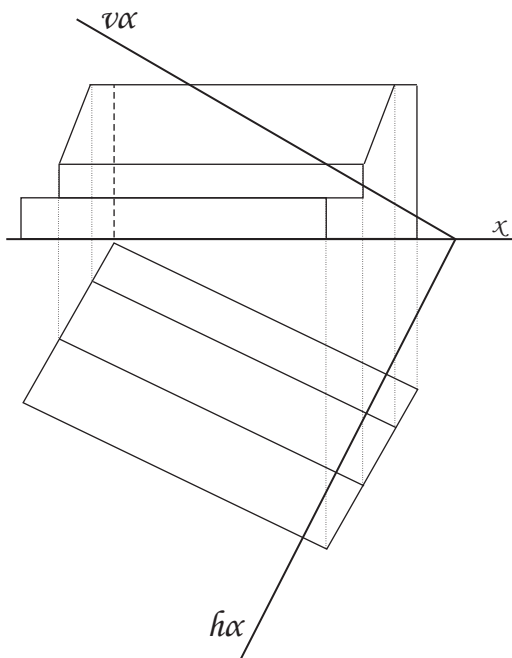


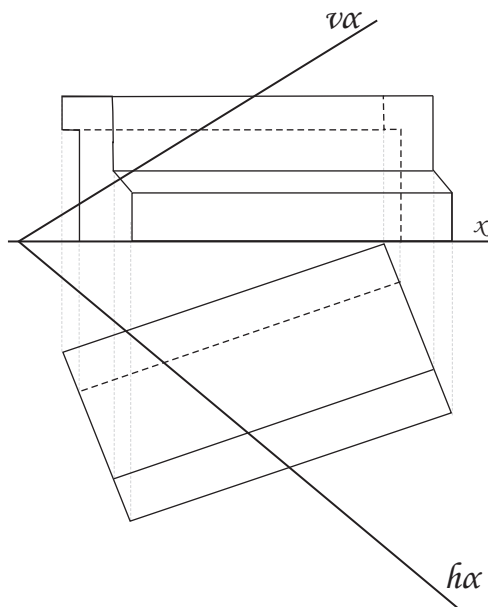
Zad.1.

Wykonaj przekrój zadanej figury płaszczyzną  $\alpha$ ; metoda bezpośrednia lub transformacji układu odniesienia.

rys. a



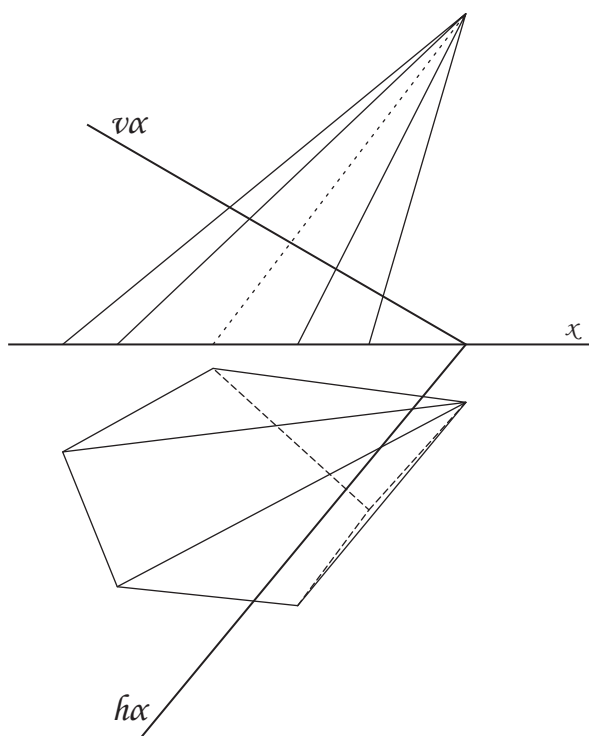
rys. b



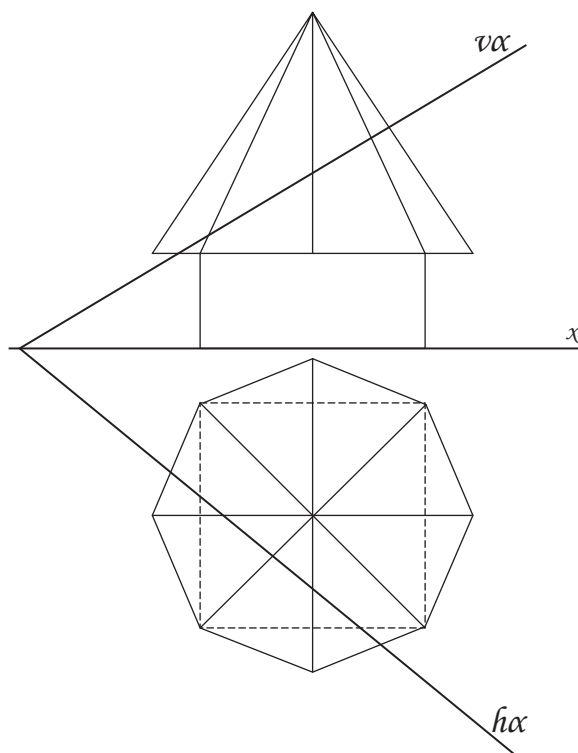
Zad.2.

Wykonaj przekrój zadanej figury płaszczyzną  $\alpha$ ; metoda transformacji układu odniesienia.

rys. a



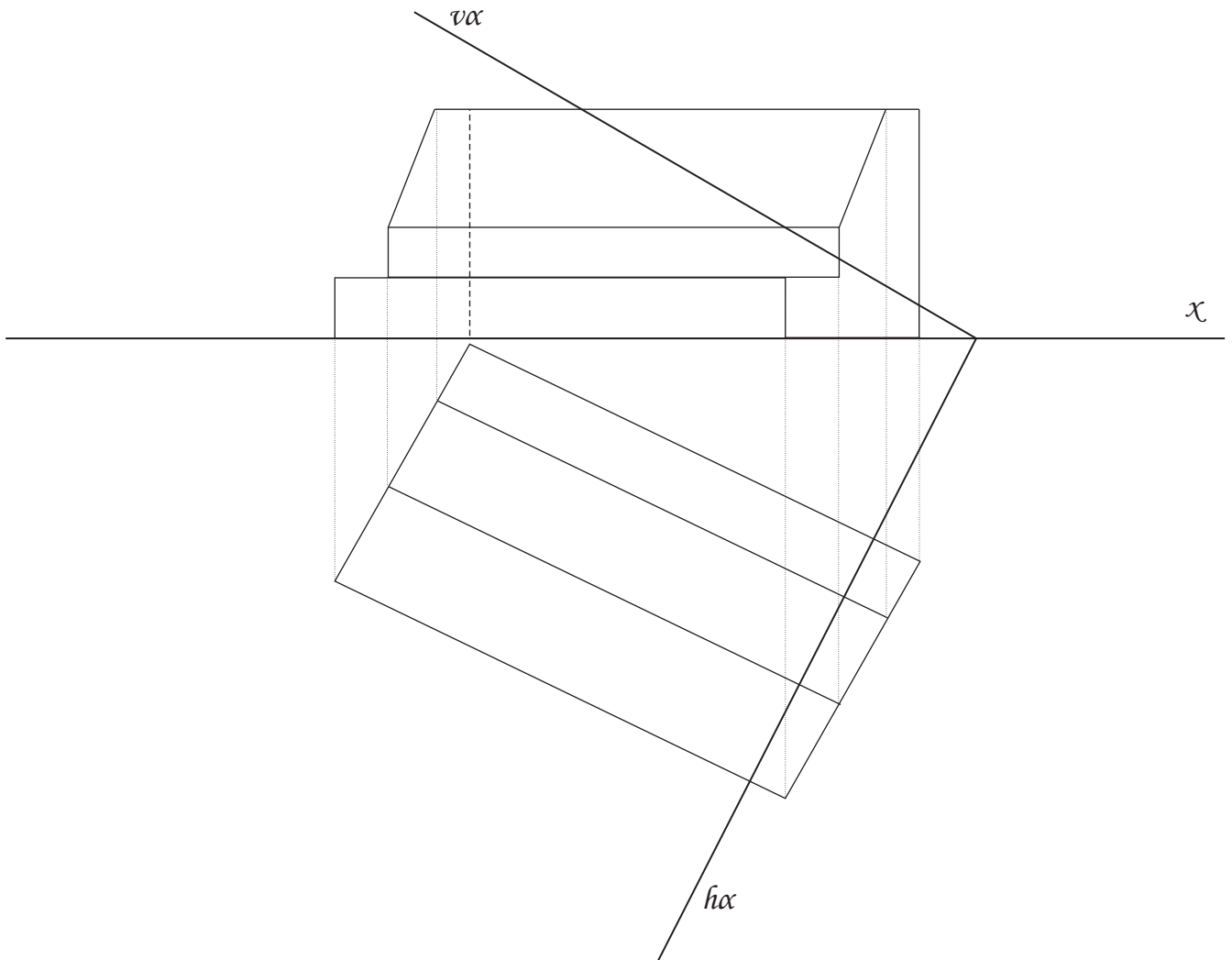
rys. b



Zad.1.

Wykonaj przekrój zadanej figury płaszczyzną  $\alpha$ ; metoda bezpośrednia lub transformacji układu odniesienia.

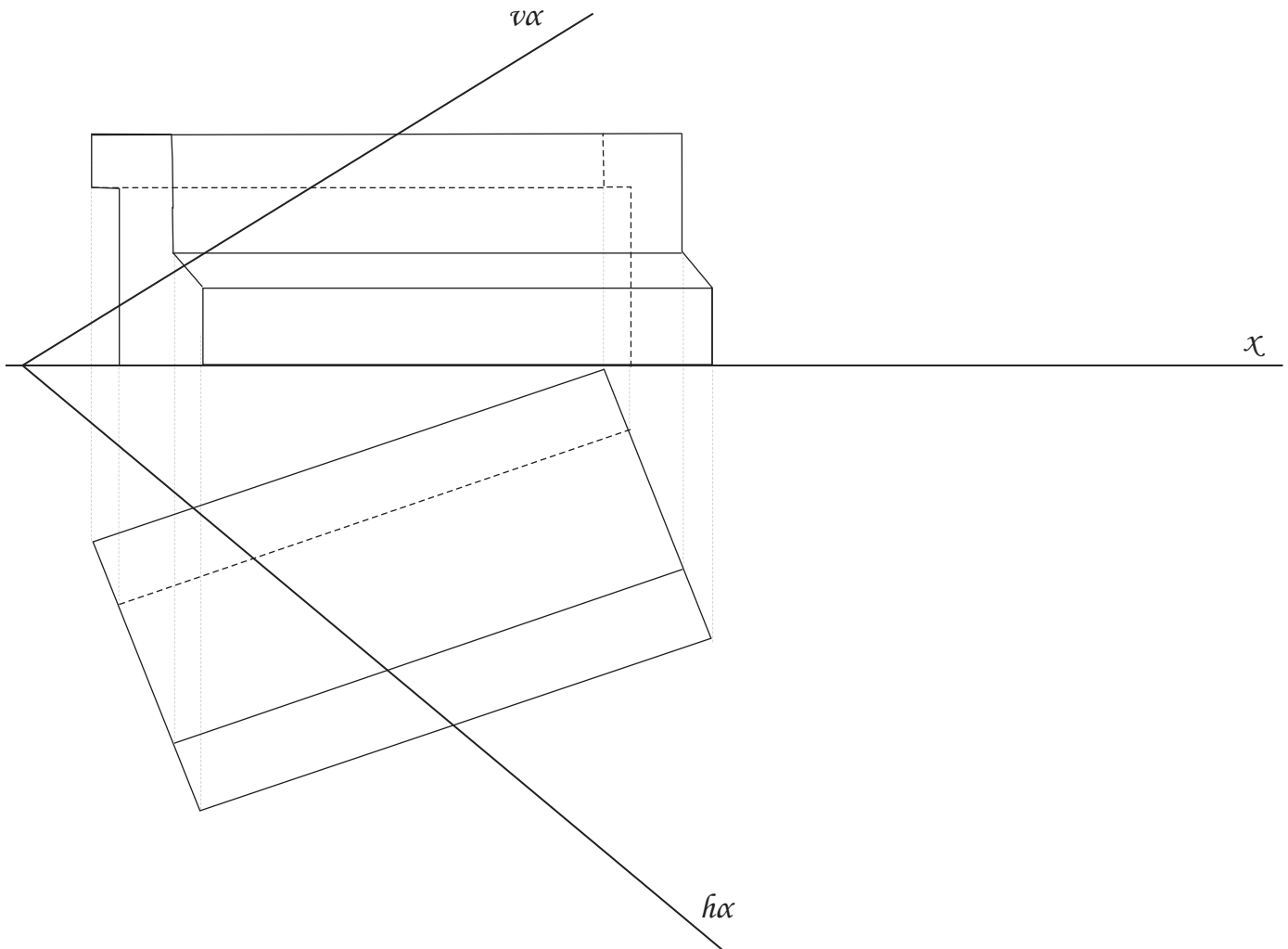
rys. a



Zad.1.

Wykonaj przekrój zadanej figury płaszczyzną  $\alpha$ ; metoda bezpośrednia lub transformacji układu odniesienia.

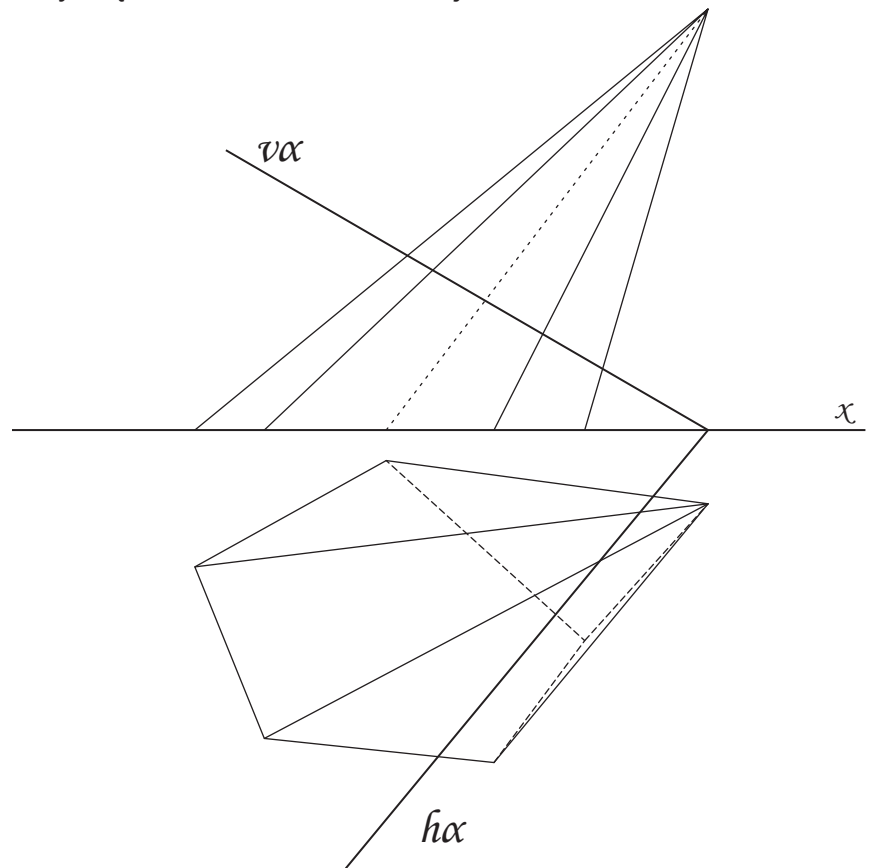
rys. b



Zad.2.

Wykonaj przekrój zadanej figury płaszczyzną  $\alpha$ ; metoda transformacji układu odniesienia.

rys. a



Zad.2.

Wykonaj przekrój zadanej figury płaszczyzną  $\alpha$ ; metoda transformacji układu odniesienia.

rys. b

