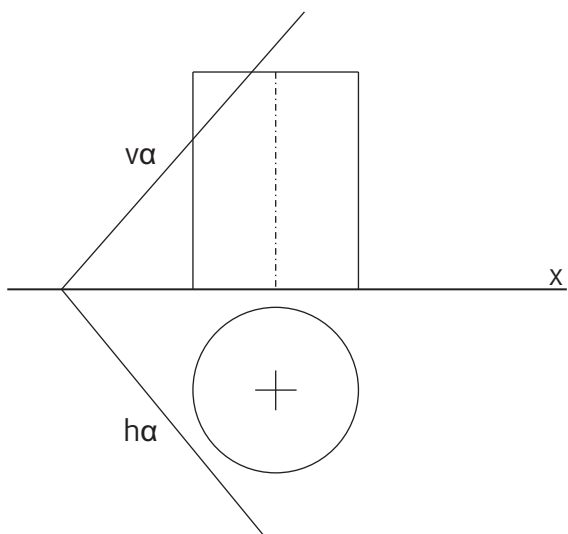



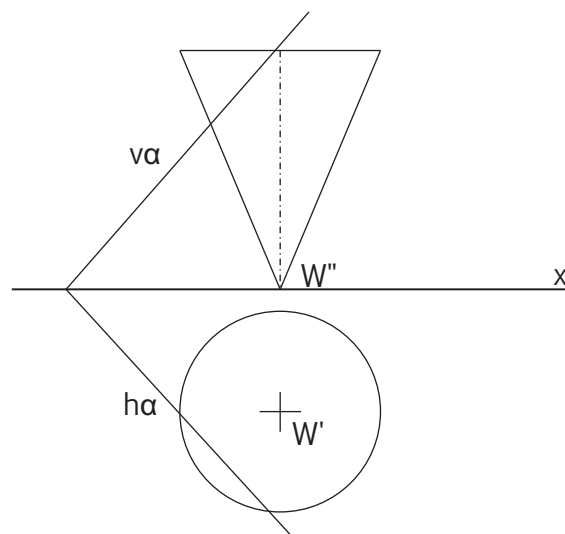
Zad.1.

Narysuj przekrój powierzchni zadanej płaszczyzną tnącą α . Metoda dowolna.

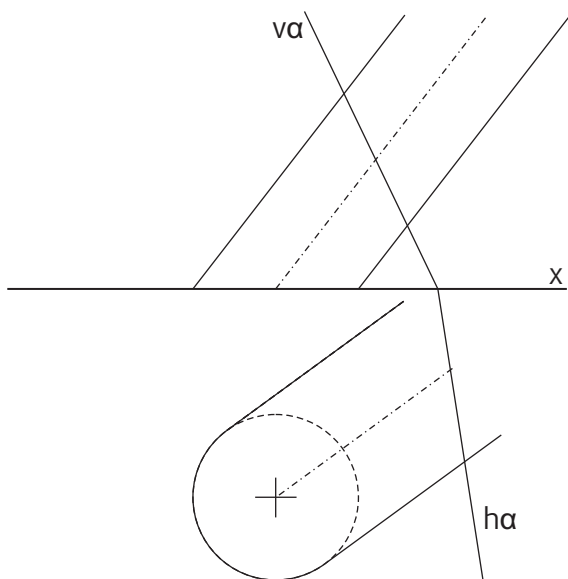
rys. a



rys. b 



rys. c



rys. d 

