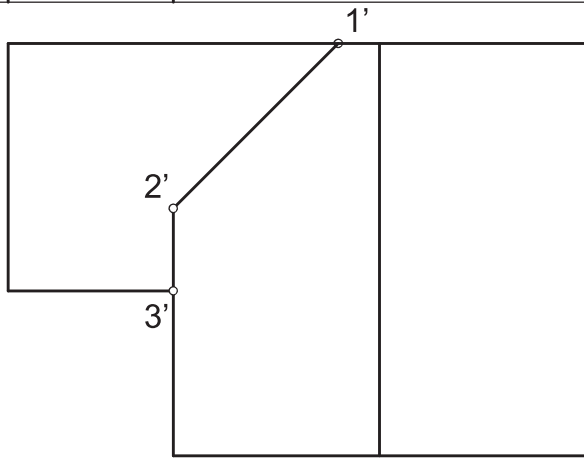
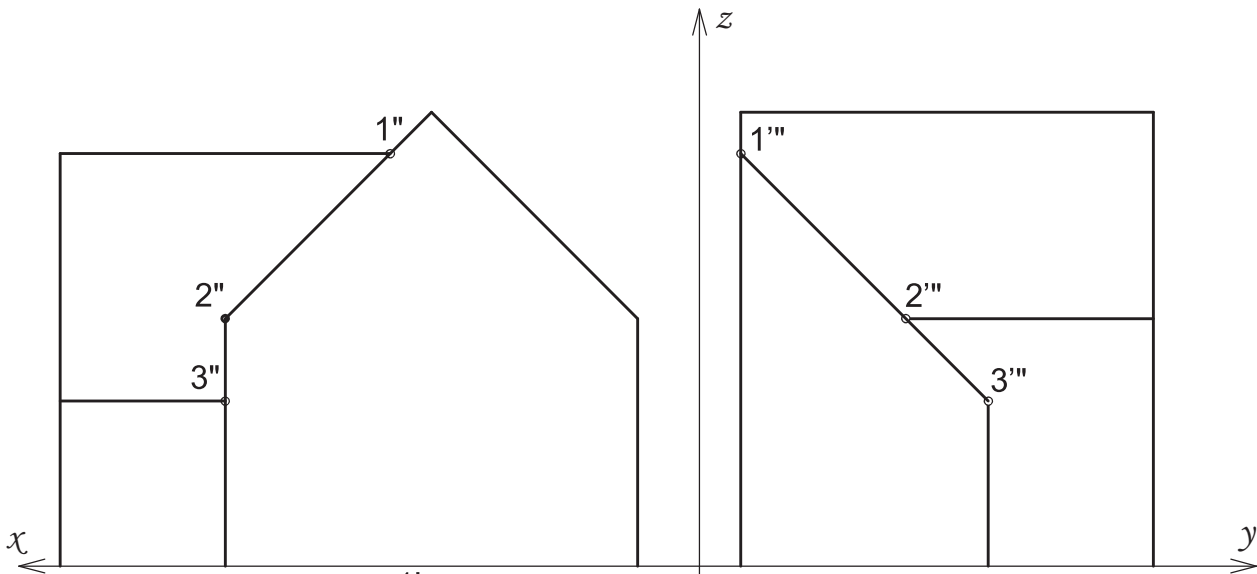
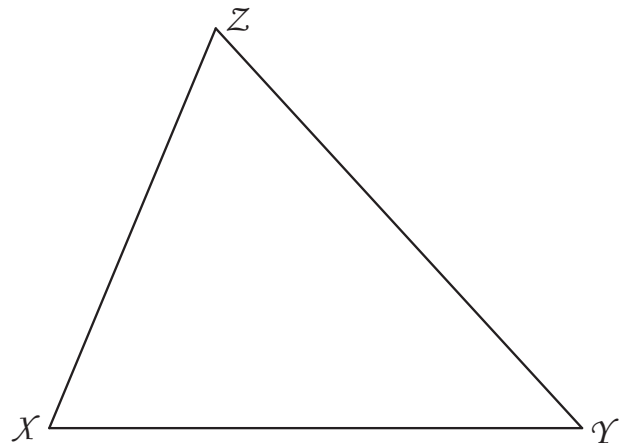


Przedstawić obiekt przestrzenny o charakterze architektonicznym, zadany w rzutach kartezyjskich, we wszystkich rodzajach aksonometrii.



△ śladów aksonometrycznych dla anizometrii



obiekt w "perspektywie" kawalerskiej

