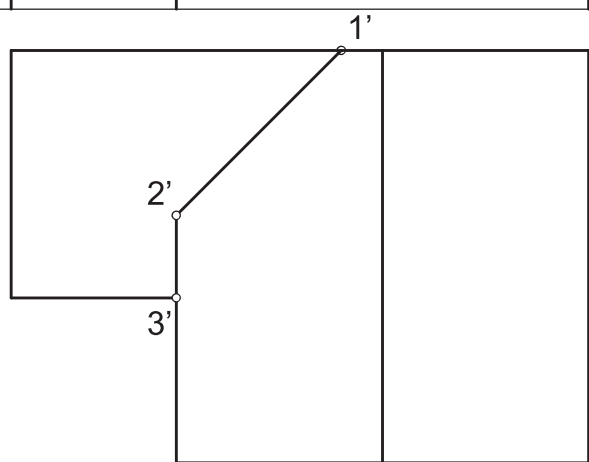
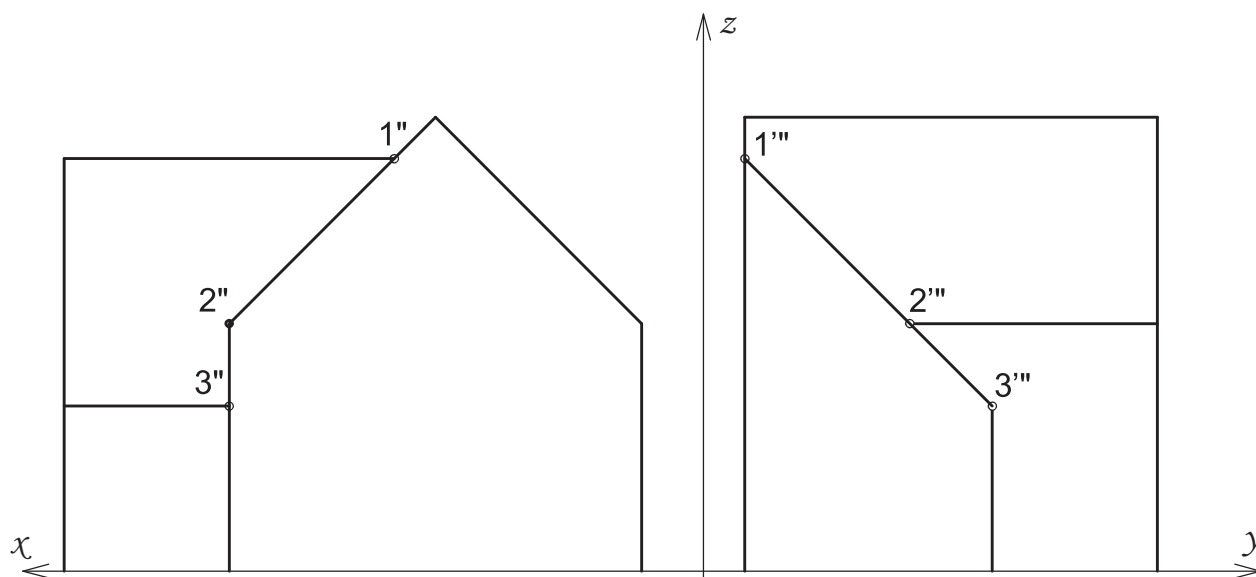
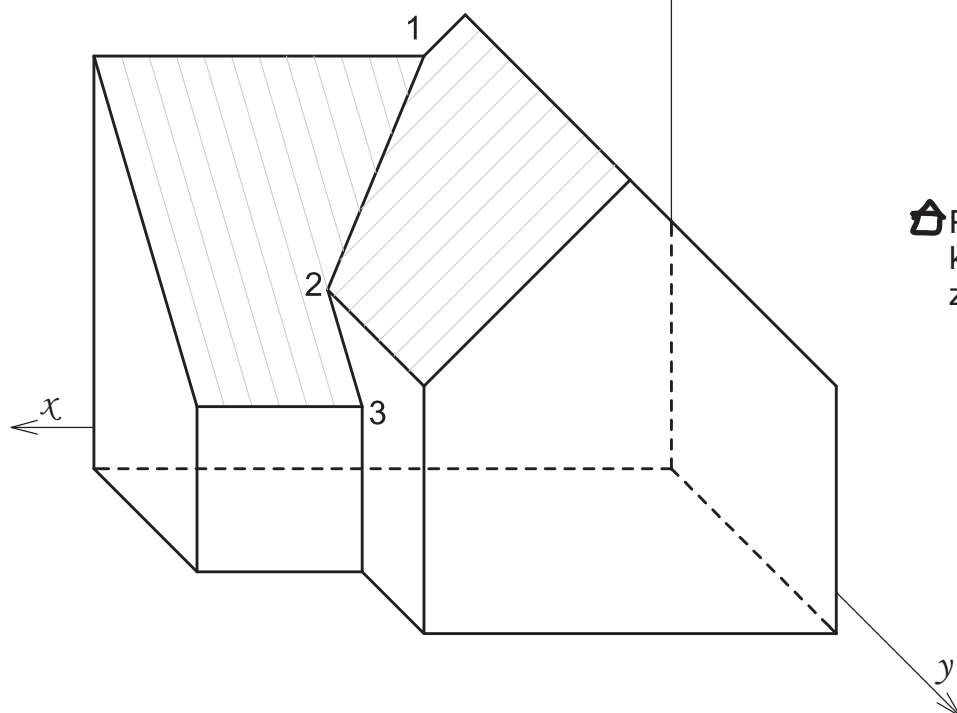
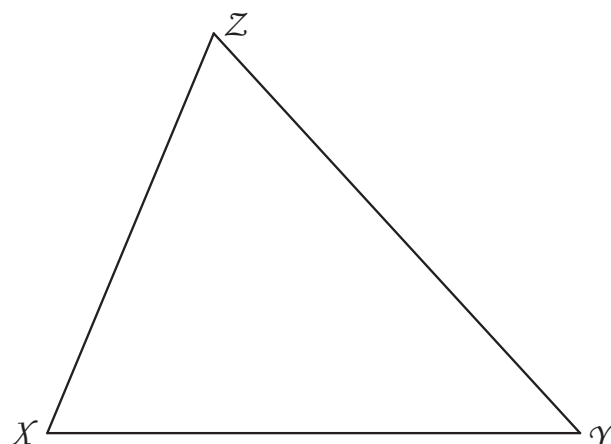


Przedstawić obiekt przestrzenny o charakterze architektonicznym, zadany w rzutach kartezyjskich, we wszystkich rodzajach aksonometrii.



obiekt w "perspektywie" kawalerskiej

△ śladów aksonometrycznych dla anizometrii



⊠ Przedstawić rodzaje aksonometrii, które nie zostały rozwiązane za zajęciach.