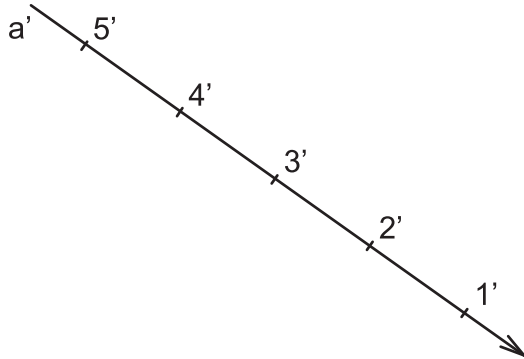


Zad.1. Przez prostą a poprowadź płaszczyznę α o nachyleniu

- a) 60°
- b) 80°

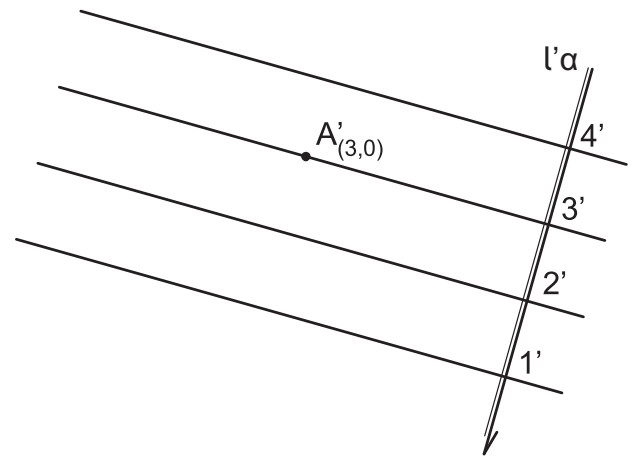
- c) 100%
- d) 45°



Zad.2. Na płaszczyźnie α , przez punkt A poprowadź prostą a o nachyleniu

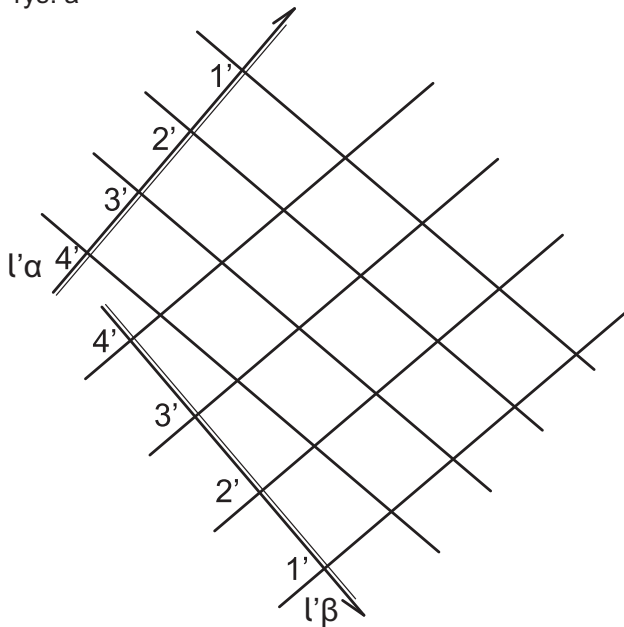
- a) 30°
- b) $2/5$

- c) 15°
- d) $3/8$

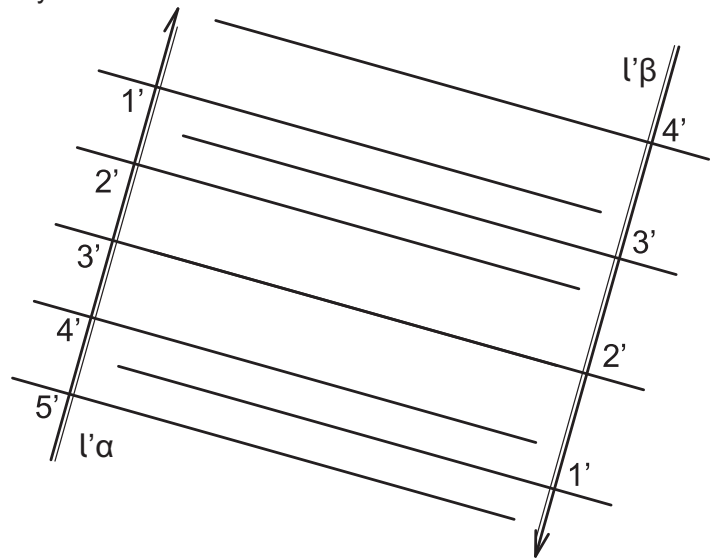


Zad.3. Wyznacz krawędź płaszczyzn α i β .

rys. a

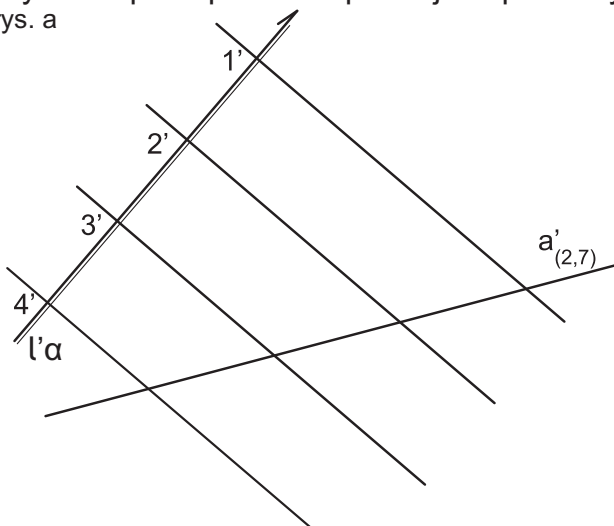


rys. b



Zad.4. Wyznacz punkt przecięcia prostej a z płaszczyzną α .

rys. a



rys. b

