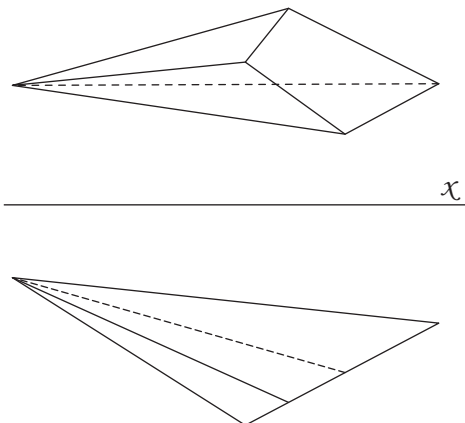


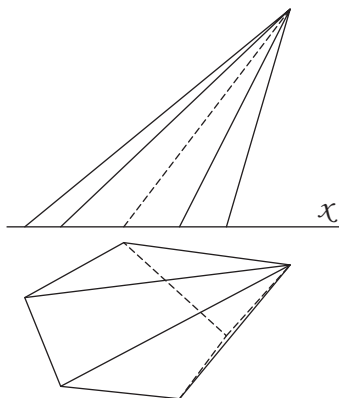
Zad.1.

Wykonaj rozwinięcie siatki ostrosłupa.

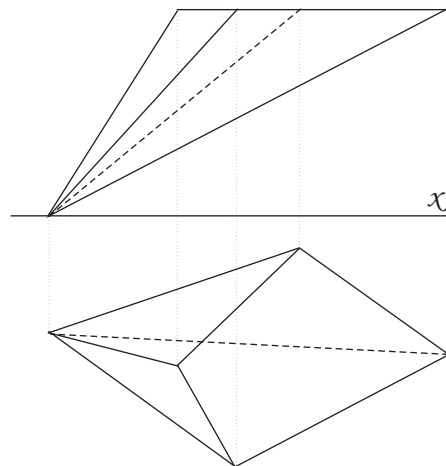
rys. a



rys. b 



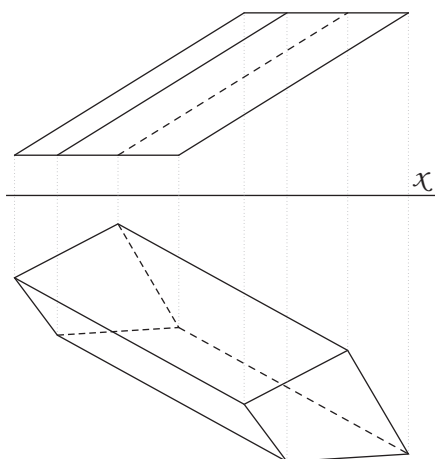
rys. c 



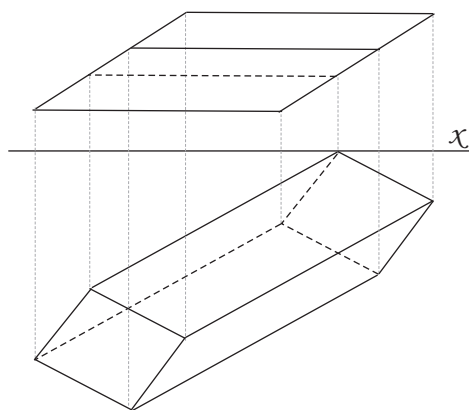
Zad.2.


Wykonaj rozwinięcie siatki graniastostłupa.

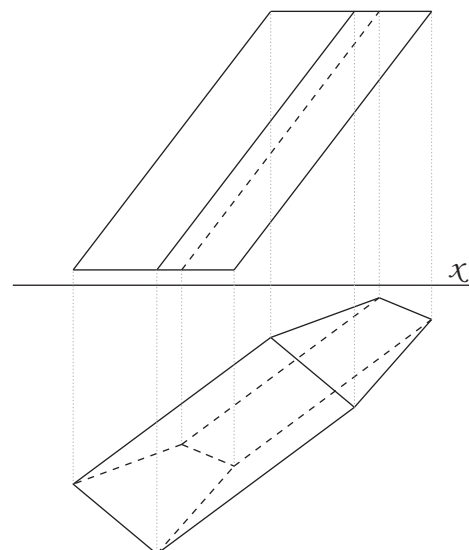
rys. a



rys. b 

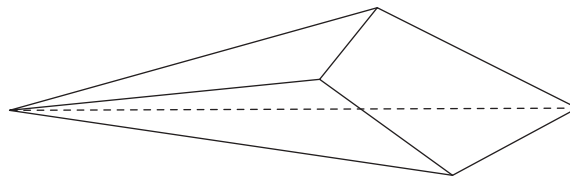


rys. c 

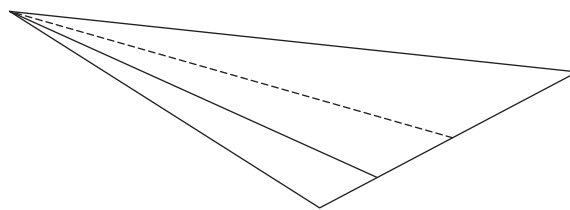


Zad.1.
Wykonaj rozwinięcie siatki ostrosłupa.

rys. a

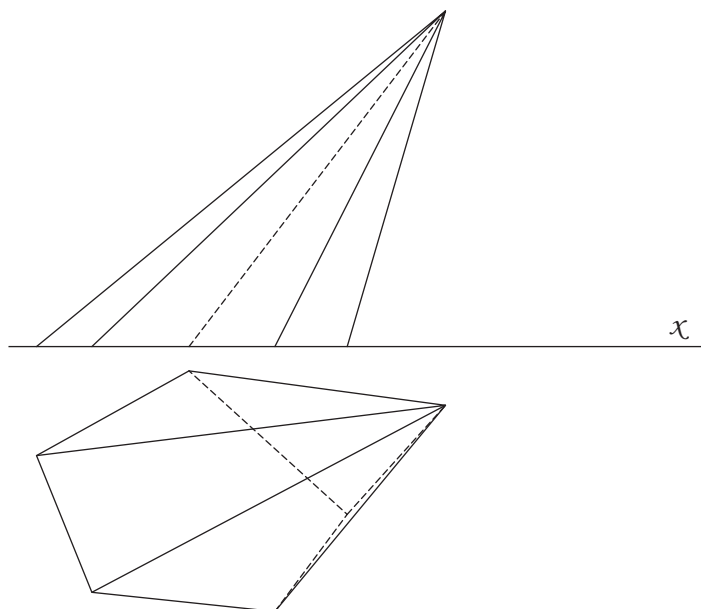


x



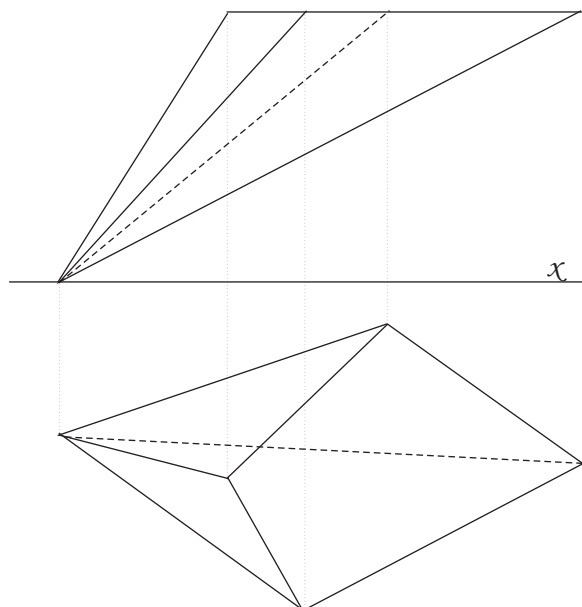
Zad.1.
Wykonaj rozwinięcie siatki ostrosłupa.

rys. b 



Zad.1.
Wykonaj rozwinięcie siatki ostrosłupa.

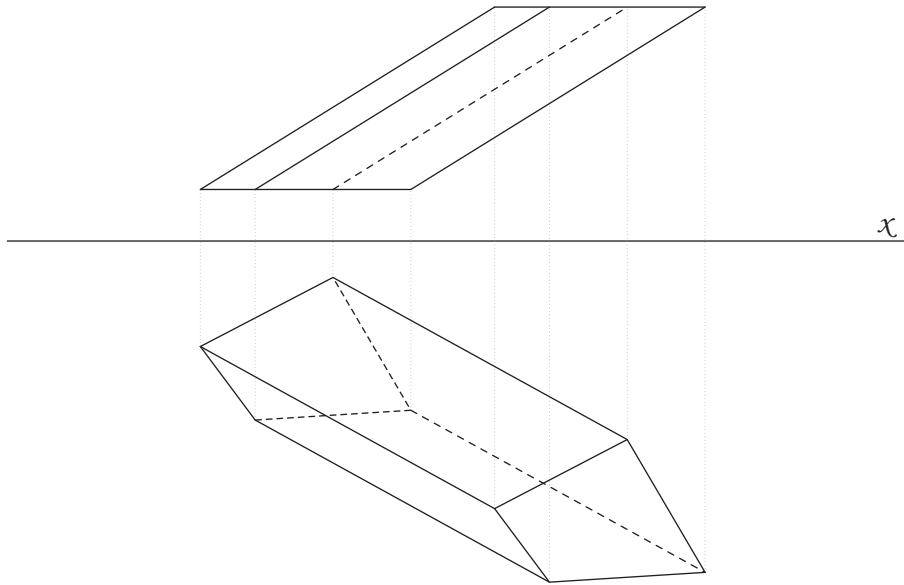
rys. c 



Zad.2.

Wykonaj rozwinięcie siatki graniastostłupa.

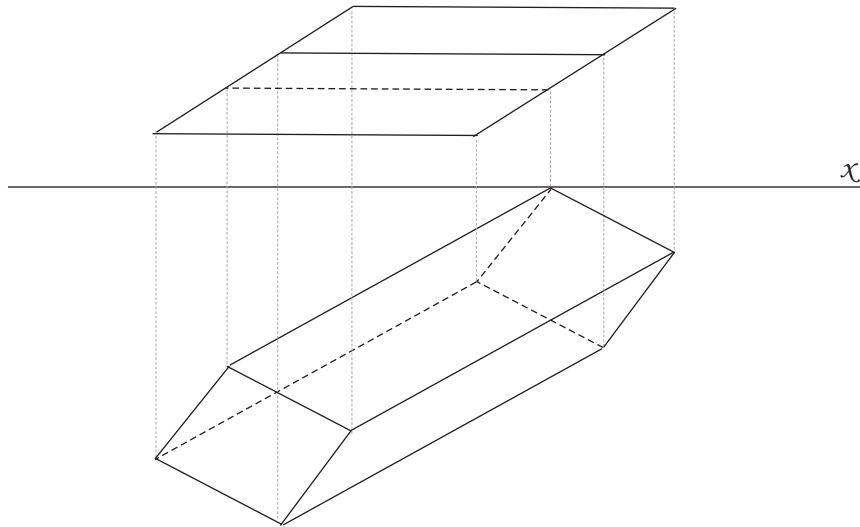
rys. a



Zad.2.

Wykonaj rozwinięcie siatki graniastopła.

rys. b 



Zad.2.

Wykonaj rozwinięcie siatki graniastostupa.

rys. c 

