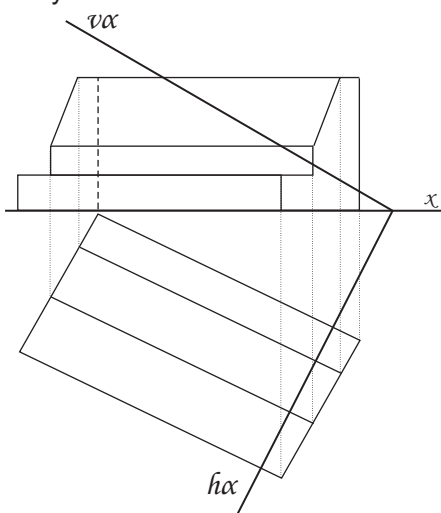


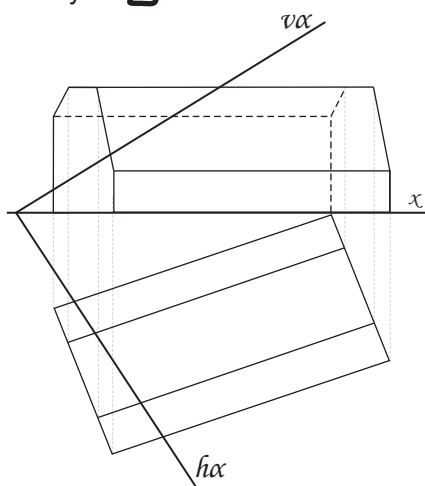
Zad.1.

Wykonaj przekrój zadanej figury płaszczyzną α .

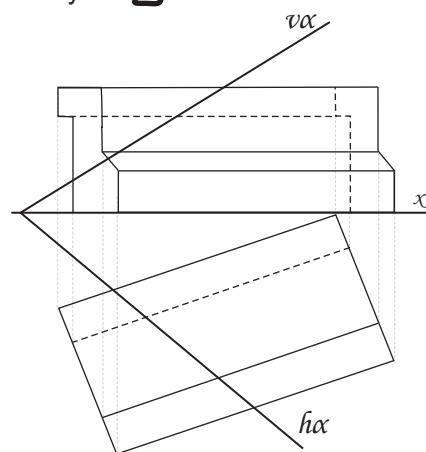
rys. a



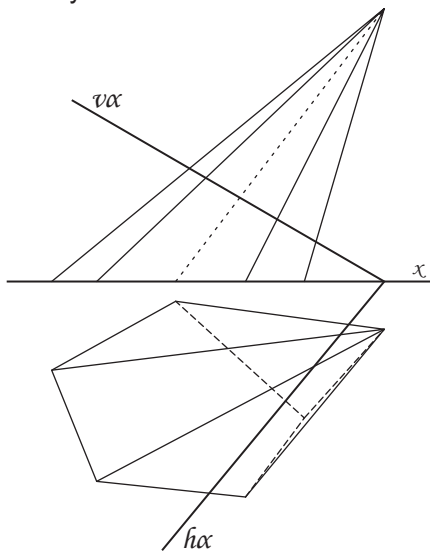
rys. b



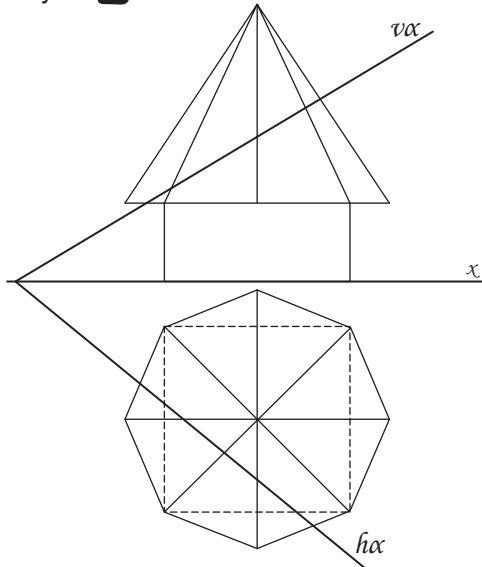
rys. c



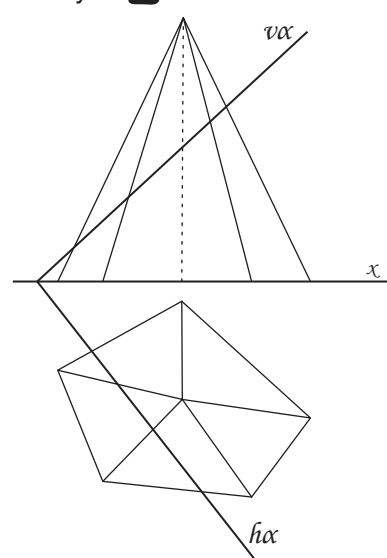
rys. d



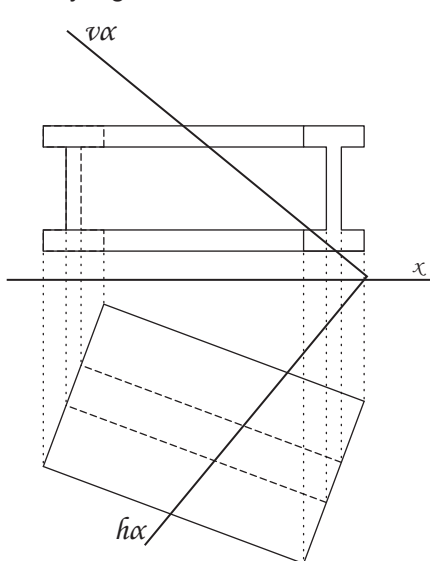
rys. e



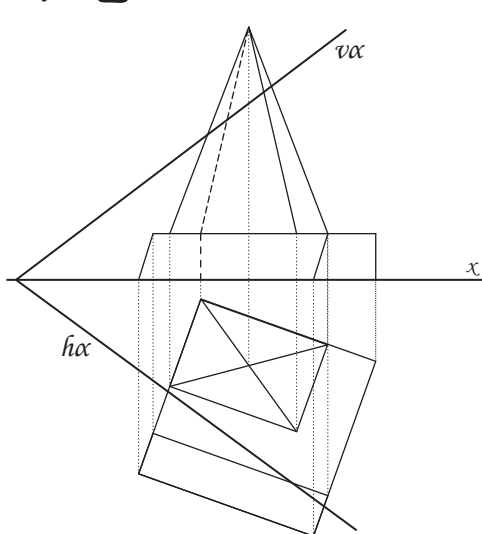
rys. f



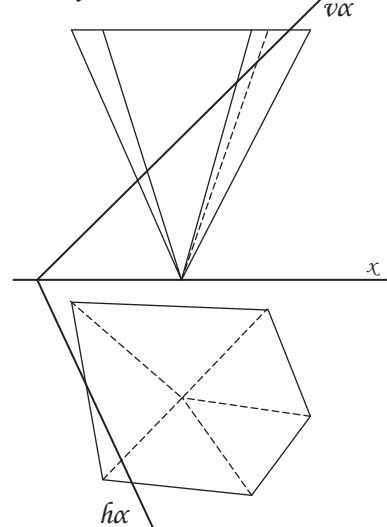
rys. g



rys. h

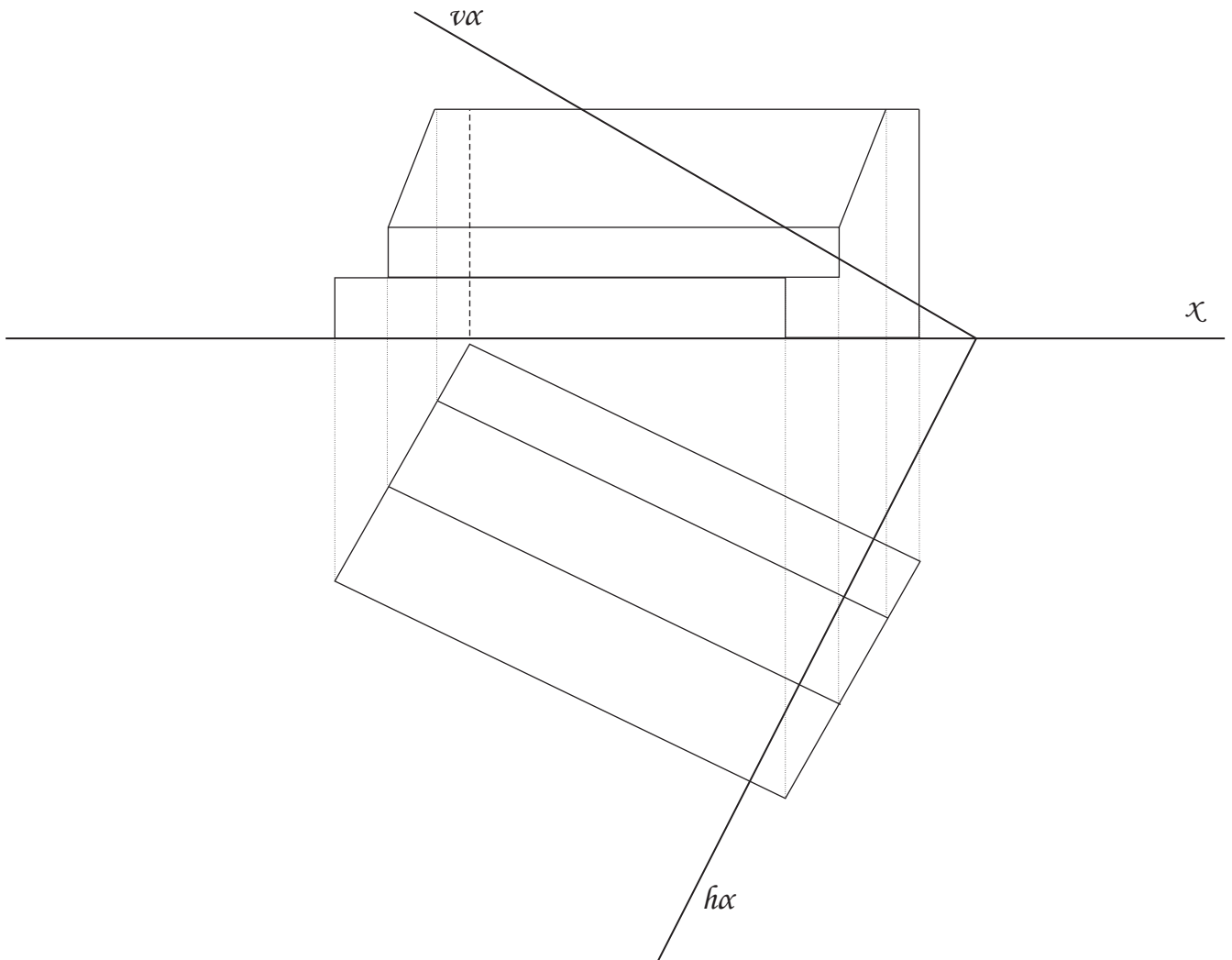


rys. i



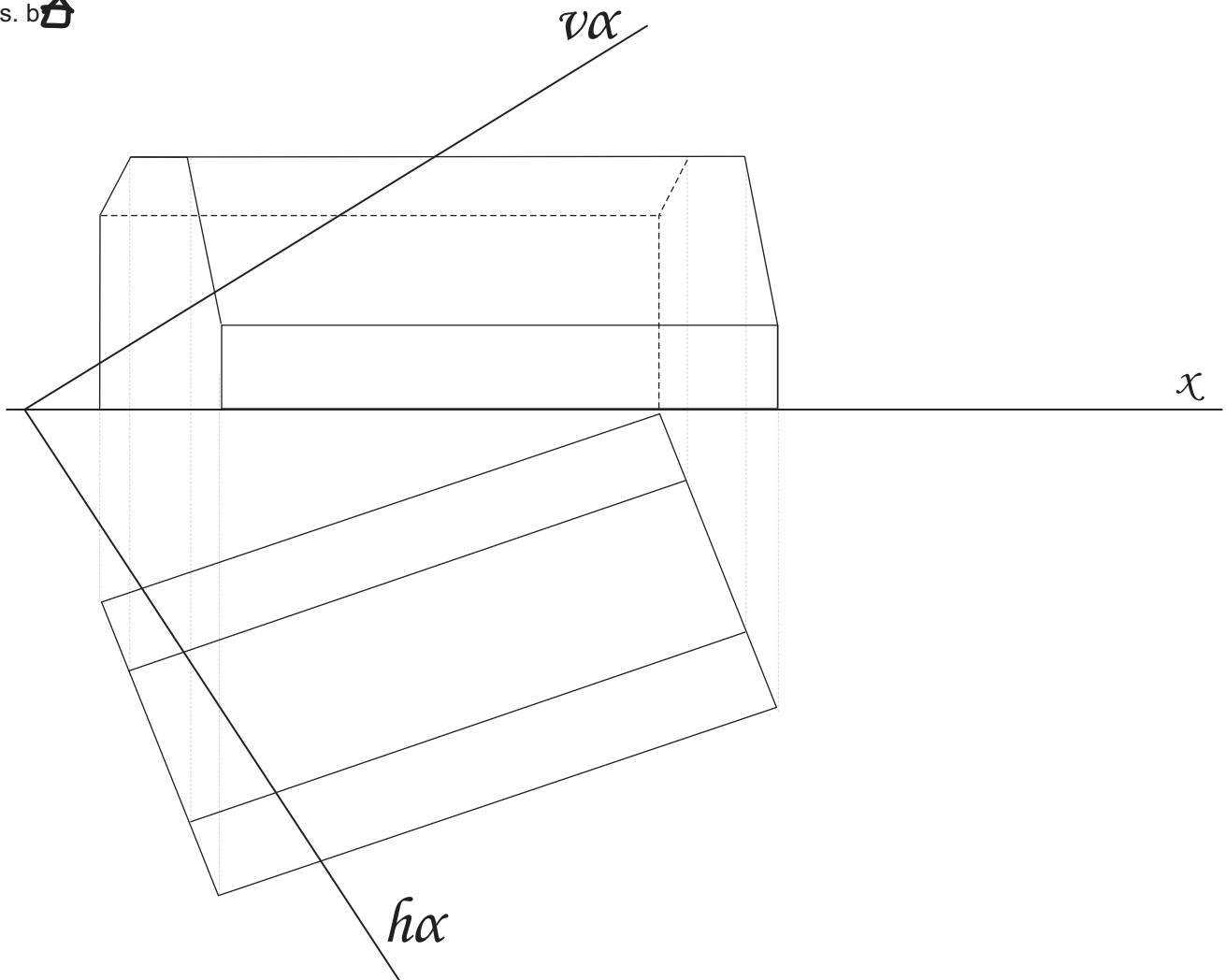
Zad.1.
Wykonaj przekrój zadanej figury płaszczyzną α .

rys. a



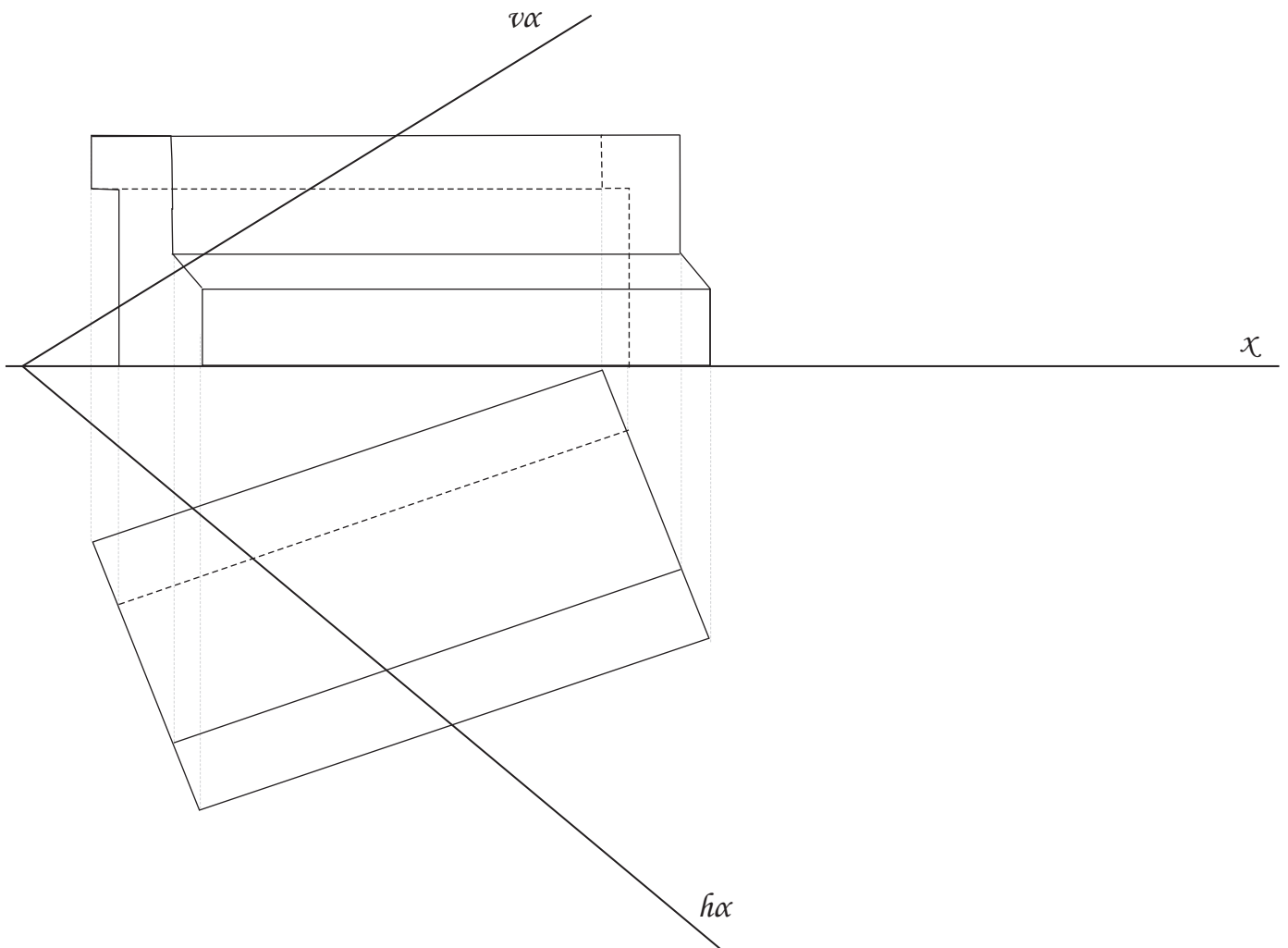
Zad.1.
Wykonaj przekrój zadanej figury płaszczyzną α .

rys. b 



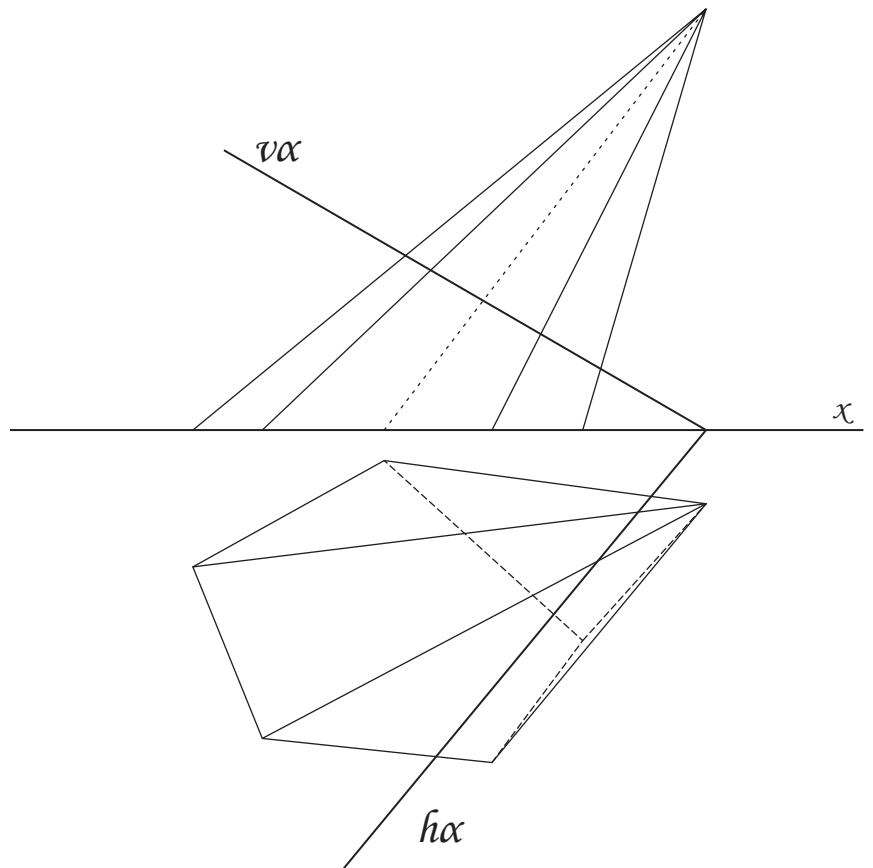
Zad.1.
Wykonaj przekrój zadanej figury płaszczyzną α .

rys. c. 



Zad.1.
Wykonaj przekrój zadanej figury płaszczyzną α .

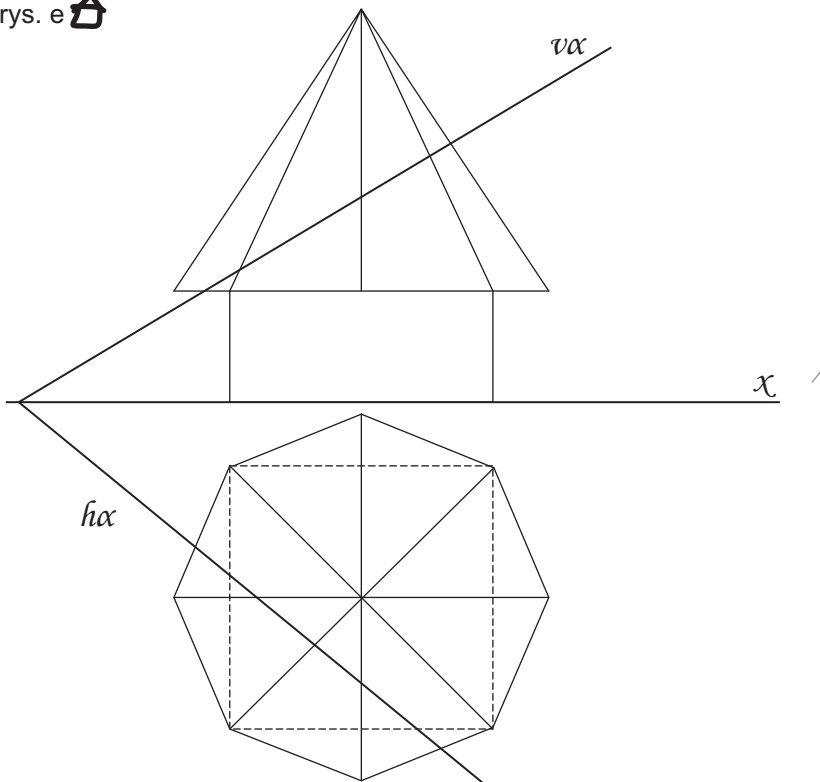
rys. d



Zad.1.

Wykonaj przekrój zadanej figury płaszczyzną α .

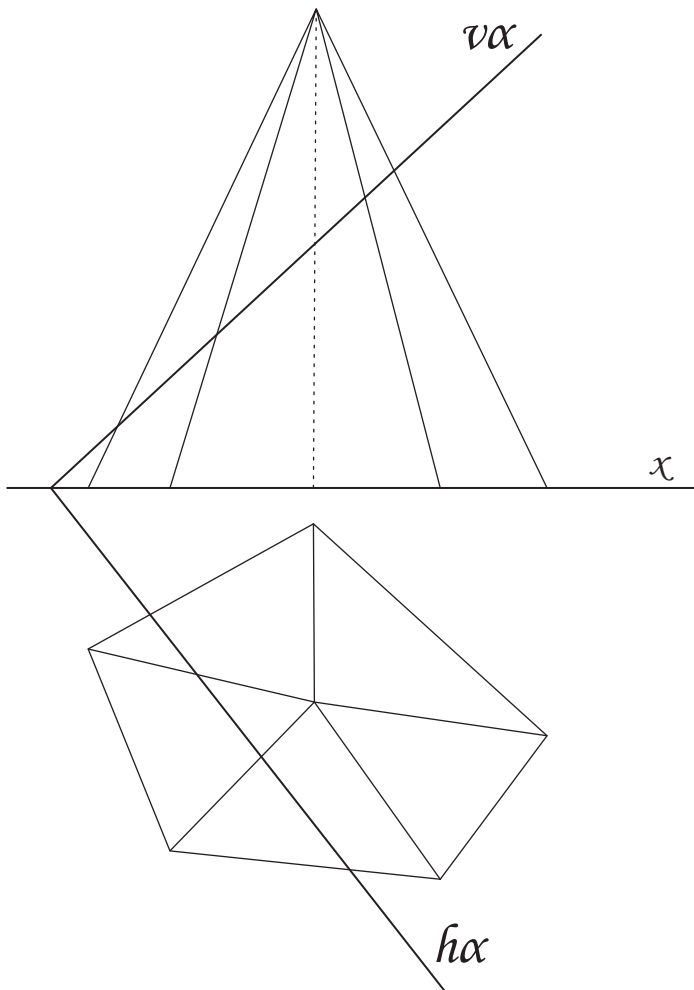
rys. e 



Zad.1.

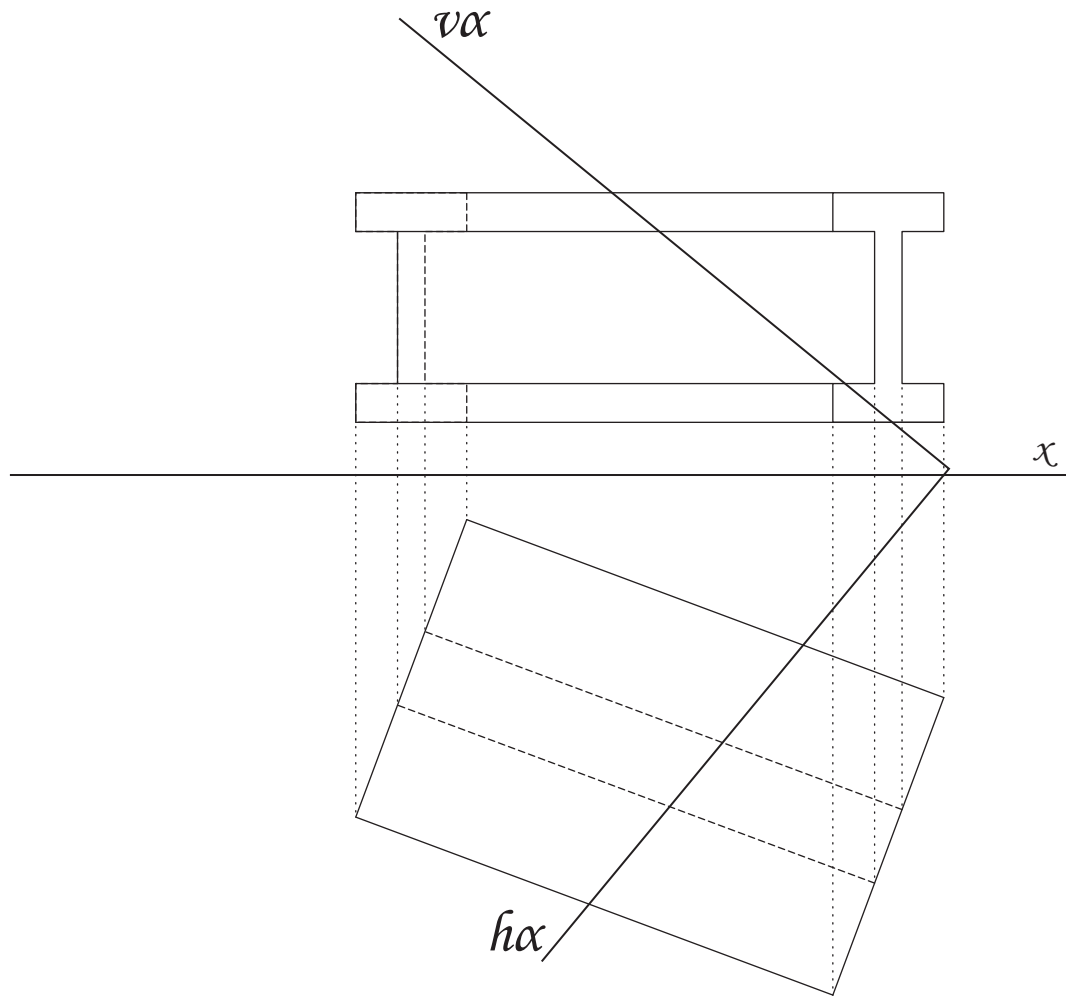
Wykonaj przekrój zadanej figury płaszczyzną α .

rys. f 



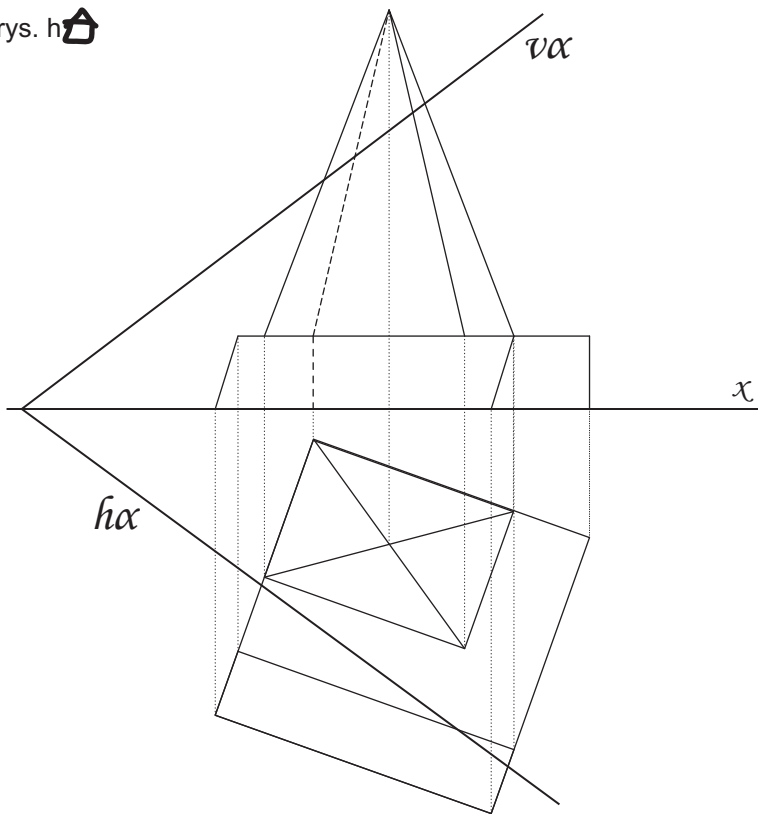
Zad.1.
Wykonaj przekrój zadanej figury płaszczyzną α .

rys. g



Zad.1.
Wykonaj przekrój zadanej figury płaszczyzną α .

rys. h 



Zad.1.
Wykonaj przekrój zadanej figury płaszczyzną α .

rys. i

